

DAIKIN

stylish

Quand l'innovation rencontre
la créativité



Unité murale Stylish

Conçue pour le confort

Forte de plus de 90 ans d'expérience dans le domaine des solutions de climatisation et de chauffage, la société Daikin combine le meilleur du design et de la technologie pour vous aider à obtenir le climat intérieur idéal. En réponse aux demandes du marché, Daikin est fière de présenter la dernière née de la gamme des unités murales : **l'unité Stylish.**

Pourquoi opter pour l'unité Stylish ?

L'unité murale Stylish réunit l'excellence du design et de la technologie pour offrir une solution complète de climatisation / chauffage adaptée à tout intérieur. Avec son épaisseur de 189 mm seulement, le Stylish est l'unité la plus compacte du marché dans le segment design des unités murales. Doté d'innovantes fonctionnalités, le mural Stylish permettra l'obtention d'un confort, d'une efficacité énergétique, d'une fiabilité et d'un pilotage optimum.

Design primé

Inspirée par ses prédécesseurs, Daikin Emura et Ururu Sarara, l'unité murale Stylish a reçu le prix « Good Design Award » pour son design avant-gardiste et ses fonctionnalités ultra-intelligentes. Ce prix récompense également l'unité Stylish pour sa capacité à établir de nouvelles normes de confort et d'efficacité énergétique dans l'industrie CVC.



**GOOD DESIGN
AWARD 2017**



**DÉCOUVREZ L'UNITÉ STYLISH
EN EXCLUSIVITÉ SUR LA CHAÎNE
YOUTUBE DAIKIN FRANCE**



stylish

Blanc



Argent



Noir (imitation bois)



Un concentré de technologie dans une unité design et ultra-compacte



Vue latérale



Vue de dessus

Aujourd'hui, les consommateurs recherchent un système de climatisation / chauffage combinant le nec plus ultra en termes de performances et de design. Avec le mural Stylish, Daikin conjugue fonctionnalités intelligentes et esthétisme pour créer un produit innovant adapté à tout intérieur.

Le design de l'unité Stylish

- › Les utilisateurs ont le choix entre **trois couleurs** : blanc, argent et noir (imitation bois)
- › Les **angles incurvés** permettent l'obtention d'un design discret et élégant
- › Ses **dimensions** en font l'unité design la plus compacte du marché

Un design intelligent et efficace

- › Des **capteurs intelligents** permettent l'optimisation des performances
- › La distribution de la température dans la pièce est optimisée par **l'Effet Coanda**
- › Une nouvelle conception de ventilateur permet l'obtention d'une efficacité élevée et de faibles niveaux sonores
- › Un confort et une efficacité énergétique optimum sont possibles grâce à la technologie avancée intégrée à l'unité



Vue de dessous

Zoom sur la technologie

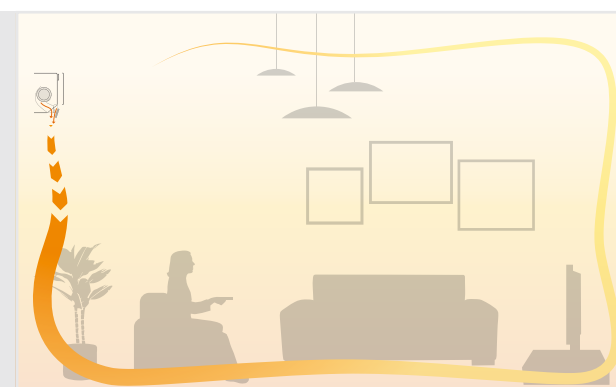
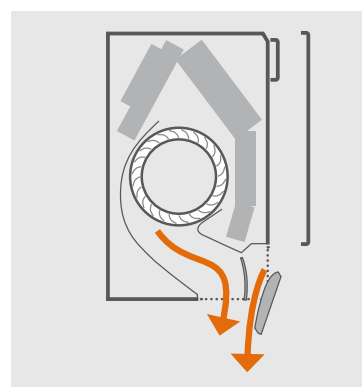
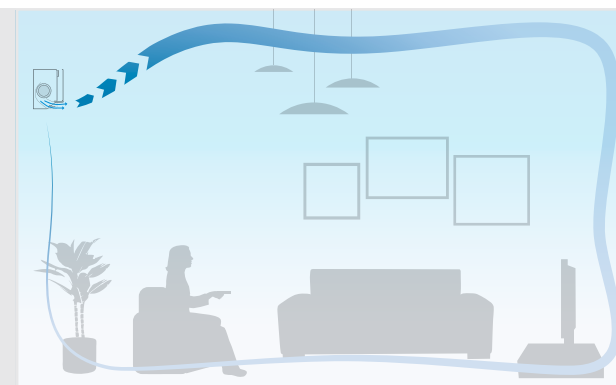
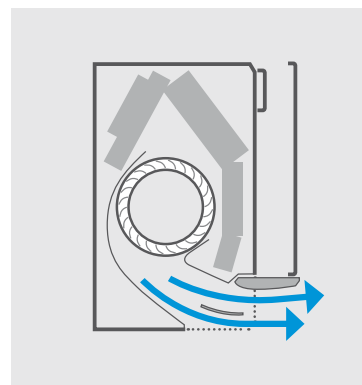
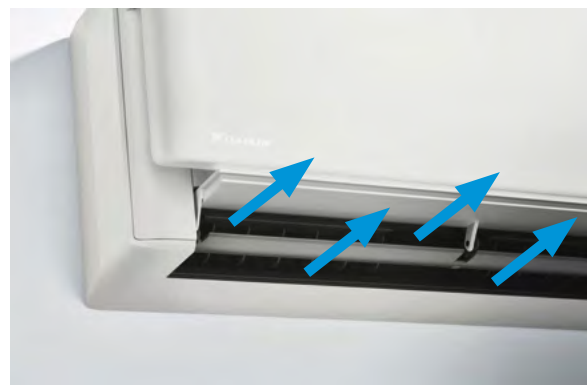
L'Effet Coanda

Déjà mis en œuvre avec l'Ururu Sarara, l'**Effet Coanda** optimise le flux d'air, pour l'obtention d'un climat intérieur confortable. Grâce à l'utilisation de volets spécialement conçus pour ce produit, le flux d'air permet d'assurer une meilleure distribution de la température dans toute la pièce.

Principe de fonctionnement

L'unité Stylish détermine le schéma de circulation de l'air en fonction des besoins des occupants (chauffage ou rafraîchissement). Lorsque l'unité Stylish est en mode chauffage, les volets dirigent l'air vers le bas (débit d'air vertical), tandis qu'en mode rafraîchissement, les volets se déplacent vers le haut (débit d'air vers le plafond).

En créant deux schémas différents de circulation d'air, les courants d'air sont évités. Les occupants de la pièce bénéficient ainsi d'une température ambiante confortable.



L'Effet Coanda génère deux schémas différents de circulation d'air en fonction du mode de fonctionnement de l'unité Stylish (rafraîchissement ou chauffage). Les illustrations du haut représentent l'Effet Coanda en mode rafraîchissement (débit d'air plafond), tandis que celles du bas représentent l'Effet Coanda en mode chauffage (débit d'air vertical vers le bas).

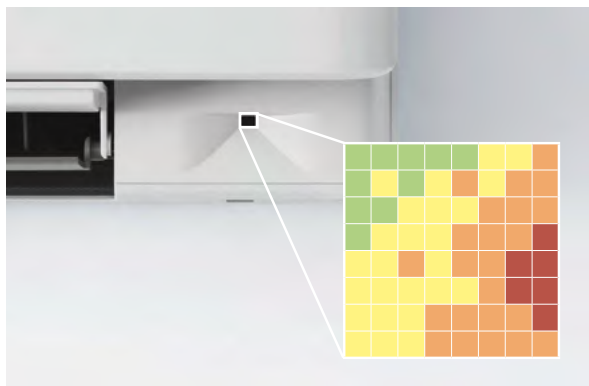
Une humidité régulée

Le confort n'est pas uniquement question de qualité ou de température de l'air intérieur ; l'humidité est également un facteur déterminant. L'unité Stylish utilise des réglages spécifiques pour adapter automatiquement son fonctionnement de façon à permettre l'obtention d'un **équilibre température-humidité** parfait dans une pièce.

Températures intérieures stables

L'unité Stylish utilise un **capteur "Grid Eye"** quadrillant la pièce pour détecter la température de surface d'une pièce et créer un climat intérieur plus confortable.

Après avoir déterminé la température ambiante, le capteur **"Grid Eye"** distribue l'air de façon homogène dans la pièce avant d'activer un schéma de circulation d'air dirigeant l'air chaud ou l'air froid vers les zones qui en ont besoin.



Le capteur "Grid Eye" mesure la température de surface d'une pièce en divisant cette dernière en une grille de 64 carrés distincts.

Air pur et frais

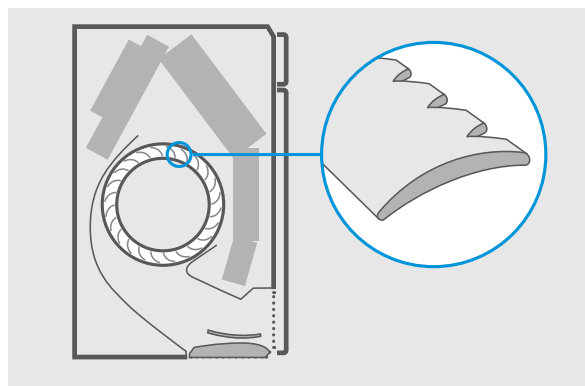
Le saviez-vous ? Le niveau de polluants contenus dans l'air intérieur peut être 2 à 5 fois, et dans certains cas 100 fois plus élevé que celui de l'air extérieur. (Source USA Environmental Protection Agency)

L'unité Stylish permet l'obtention d'un air intérieur de qualité optimale grâce à la technologie **Flash Streamer** déjà utilisée dans les purificateurs d'air Daikin. Les particules, les allergènes et les odeurs sont ainsi éliminés. Le résultat : un air intérieur pur et sain.

Fonctionnement silencieux

L'unité Stylish est dotée d'un **ventilateur de conception nouvelle** conçu pour optimiser le flux d'air de façon à permettre l'obtention d'une efficacité énergétique supérieure avec des niveaux sonores réduits.

Pour atteindre une efficacité énergétique supérieure, Daikin a conçu ce nouveau ventilateur qui fonctionne efficacement au cœur de l'unité compacte Stylish. Ensemble, le ventilateur et l'échangeur de chaleur atteignent des performances énergétiques optimales, tout en atteignant un niveau sonore quasiment inaudible pour les occupants.



Le nouveau design du ventilateur assure une dispersion acoustique et une réduction du bruit significative.



Daikin utilise ses propres technologies pour créer une unité murale innovante et assurer des performances optimales.



Pilotage intelligent de votre climat intérieur

où que vous soyez



Daikin Online Controller

Vous pouvez également gérer votre unité Stylish à l'aide de votre smartphone. Via une connexion Wi-Fi, téléchargez l'application **Daikin Online Controller** pour générer votre climat intérieur idéal.

Vos avantages

- › Accédez à différentes fonctionnalités pour réguler votre climat intérieur
- › Gérez la température, le mode de fonctionnement, la purification de l'air et la vitesse de ventilation avec le thermostat interactif
- › Créez différentes programmations et différents modes de fonctionnement
- › Surveillez la consommation d'énergie
- › Compatible avec l'application IFTTT (« If This Then That » - Si Ceci, Alors Cela)



Télécommande infrarouge

La télécommande infrarouge vous permet de gérer l'unité Stylish et d'optimiser ses performances.

Vos avantages

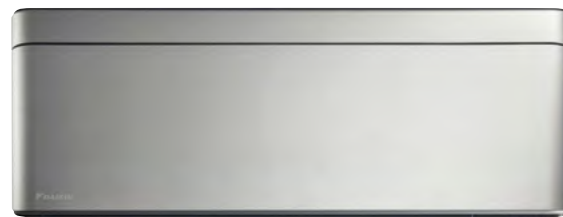
- › Avec l'interface intuitive, la régulation de votre climat intérieur est aisée
- › Le design, moderne et léger, est parfaitement assorti à celui de l'unité Stylish

Disponible
en 3 couleurs :
blanc, argent et noir
(imitation bois)

Simple d'utilisation et élégante, l'unité s'intègre à tout type d'intérieur



Blanc : FTXA-AW



Argent : FTXA-AS



Noir (imitation bois) : FTXA-AT

Avantages de l'unité Stylish

- › Design compact et fonctionnel adapté à tous les intérieurs
- › Label énergétique **A+++ pour le chauffage et le rafraîchissement**
- › Efficacité énergétique exceptionnelle et potentiel de réchauffement planétaire réduit grâce au réfrigérant R-32
- › Blocage chaud seul possible (pas d'option additionnelle)*
- › Nouvelles technologies assurant l'obtention de températures ambiantes idéales
- › Nouvelle conception de ventilateur permettant le fonctionnement quasi inaudible de l'unité
- › Pilotage aisé avec le **Daikin Online Controller**
- › **Technologie Flash Streamer**, pour un air frais sain



BLUEVOLUTION



L'unité Stylish se connecte à une unité extérieure compacte

*Nous consulter pour la faisabilité de votre projet

Caractéristiques techniques

stylish BLUEEVOLUTION

Données relatives à l'efficacité			FTXA + RXA	15AS/AW/AT	20AS/AW/AT + 20A	25 AS/AW/AT + 25A	35AS/AW/AT + 35A	42AS/AW/AT + 42A	50AS/AW/AT + 50A
Puissance frigorifique			kW		1,30 / 2,00 / 2,60	1,30 / 2,50 / 3,20	1,30 / 3,40 / 4,00	1,70 / 4,20 / 5,00	1,70 / 5,00 / 5,30
Puissance calorifique			kW		1,30 / 2,50 / 3,50	1,30 / 2,80 / 4,70	1,40 / 4,00 / 5,20	1,70 / 5,40 / 6,00	1,70 / 5,80 / 6,50
Puissance absorbée	Froid	Nominal	kW		0,44	0,56	0,91	1,12	1,58
	Chaud	Nominal	kW		0,50	0,56	0,99	1,31	1,45
Efficacité saisonnière (selon EN14825)	Froid	Label		Disponible uniquement pour des applications de type multisplit	A+++	A+++	A+++	A++	A++
		Pdesign	kW		2,00	2,50	3,40	4,2	5,00
		SEER			8,75	8,74	8,73	7,5	7,33
	Consommation énergétique annuelle	kWh	80		100	136	196	239	
	Chaud (climat tempéré)	Label			A+++	A+++	A+++	A++	A++
		Pdesign	kW		2,40	2,45	2,50	3,80	4,00
SCOP/A			5,15	5,15	5,15	4,60	4,6		
Efficacité nominale	Consommation énergétique annuelle		kWh		652	666	679	1156	1217
	EER				4,57	4,46	3,75	3,75	3,68
	COP				5,00	5,00	4,04	4,12	4,00

Unité intérieure			FTXA	15 AS/AW/AT	20AS/AW/AT	25AS/AW/AT	35AS/AW/AT	42AS/AW/AT	50AS/AW/AT
Dimensions	Unité	Hauteur x Largeur x Profondeur	mm	295 x 798 x 189					
Poids	Unité		kg	13					
Filtre à air	Type			Amovible / Lavable / Antimoisissures					
Ventilation	Froid	GV / MV / PV / Silence	m³/h	660 / 492 / 366 / 276	660 / 492 / 366 / 276	650 / 516 / 366 / 276	714 / 516 / 366 / 276	786 / 588 / 432 / 276	810 / 624 / 456 / 312
Débit d'air	Chaud	GV / MV / PV / Silence	m³/h	654 / 522 / 384 / 270	654 / 522 / 384 / 270	666 / 540 / 384 / 270	690 / 540 / 384 / 270	876 / 630 / 462 / 312	906 / 666 / 492 / 342
Niveau de puissance sonore	Froid		dB(A)	57	57	57	60	60	60
Niveau de pression sonore	Froid	GV / MV / PV / Silence	dB(A)	39 / 32 / 25 / 21*	39 / 32 / 25 / 19*	40 / 33 / 25 / 19*	41 / 33 / 25 / 19*	45 / 37 / 29 / 21*	46 / 39 / 31 / 24*
	Chaud	GV / MV / PV / Silence	dB(A)	39 / 32 / 25 / 21*	39 / 32 / 25 / 19*	40 / 33 / 25 / 19*	41 / 33 / 25 / 19*	45 / 37 / 29 / 21*	46 / 39 / 31 / 24*

Unité extérieure			RXA	20A	25A	35A	42A	50A
Dimensions	Unité	Hauteur x Largeur x Profondeur	mm	550 x 765 x 285			735 x 825 x 300	
Poids	Unité		kg	32			47	
Niveau de puissance sonore	Froid	Nominal	dB(A)	59	59	61	62	
Niveau de pression sonore	Froid	GV	dB(A)	46	46	49	48	
Plage de fonctionnement	Froid	Temp. ext. Mini.-Maxi.	°CBS	-10 ~ 46				
	Chaud	Temp. ext. Mini.-Maxi.	°CBH	-15 ~ 18				
Réfrigérant	Type			R-32				
	PRP			675				
Flag F-gas	Charge		kg	0,76			1,3	
	Téq. CO ₂			0,51			0,88	
Type de compresseur				Non hermétique				
Raccords de tuyauterie	Liquide	DE	"	Swing				
	Gaz	DE	"					
Longueur de tuyauterie	UE - UI	Maxi.	m	1/4				
	Système	Pré-chargé d'usine jusqu'à	m	3/8				
		Charge supplémentaire de réfrigérant	kg/m	20				
Alimentation électrique	Dénivelé	UI - UE Maxi.	m	10				
	Phase / Fréquence / Tension		Hz/V	0,02 (pour longueur de tuyauterie supérieure à 10 m)				
Alimentation électrique	Courant - 50 Hz	Intensité maximale de fusible (MFA)	A	15			20	
				1 ~ / 50 / 220-240				
				10	16			16

* +2dB(A) en application multisplit

EER/COP selon la norme Eurovent 2012, pour utilisation hors UE uniquement.

La valeur MFA est utilisée pour sélectionner le disjoncteur et le disjoncteur de fuite à la terre.

Contient des gaz à effet de serre fluorés.

La charge réelle de réfrigérant varie en fonction de la configuration finale de l'unité. Des informations détaillées figurent sur les étiquettes des unités.

Informations préliminaires



28.01.18.18 - Caractéristiques techniques disponibles au 15 février 2018, sous réserve de modification sans préavis. SIREN n° 997 501 065 - RC B Nanterre. Les informations présentées dans cette brochure n'ont qu'un caractère documentaire et de vulgarisation. Ces informations doivent toujours être vérifiées. DAIKIN AIRCONDITIONING FRANCE SAS ne saurait engager sa responsabilité en cas d'erreur ou de mauvaise interprétation.

DAIKIN AIRCONDITIONING FRANCE SAS - Z.A. du Petit Nanterre - 31, rue des Hautes Pâtures - Bât B - Le Narval - 92737 Nanterre Cedex - Tél.: 01 46 69 95 69 - Fax : 01 47 21 41 60 - www.daikin.fr



Les unités Daikin sont conformes aux normes européennes qui garantissent la sécurité des produits



Agissez pour le recyclage des papiers avec Daikin France et Ecofolio.